

# Umsetzungshilfe Reparaturanleitung



[Start](#)



# Inhaltsverzeichnis für die globale Struktur

---

## Vor dem aufgabenspezifischen Kapitel...

[G1 Produktvarianten und Sprachen](#)

[G2 Produkt- und Herstellerinformationen](#)

[G3 Kontaktdaten](#)

[G4 Copyright](#)

[G5 Inhaltsverzeichnis](#)

[G6 Sicherheitshinweise](#)

[G7 Problemidentifikation](#)

[G8 Produktübersicht](#)

[G9 Allgemeine Werkzeugliste](#)

[G10 Allgemeine Ersatzteilliste](#)

## Nach dem aufgabenspezifischen Kapitel...

[G11 Entsorgung](#)

[G12 Produktspezifische Dokumente](#)

[G13 Glossar](#)

[Quellenverzeichnis](#)



# Inhaltsverzeichnis für das aufgabenspezifische Kapitel

---

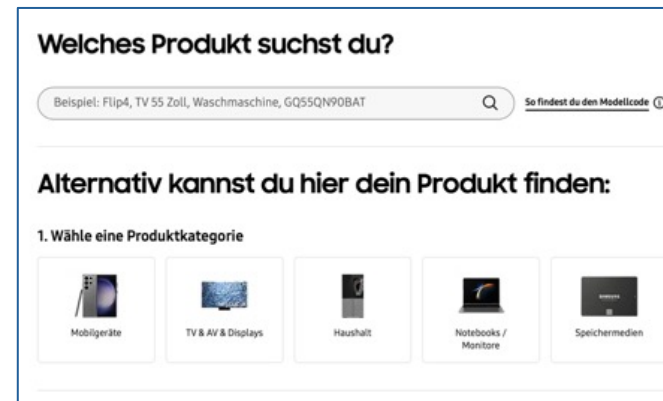
<u>K1 Titel</u>	<u>K12 Schlagworte (Verlinkungen, Fehlercodes, etc.)</u>
<u>K2 Produkt(-ausschnitt)</u>	<u>K13 Handlungsvoraussetzung</u>
<u>K3 Zu ersetzendes Teil</u>	<u>K14 Warnhinweise</u>
<u>K4 Beschreibende Einleitung</u>	<u>K15 Bilder</u>
<u>K5 Sicherheitshinweise</u>	<u>K16 Schrittabfolge, Zwischenresultate, Resultat</u>
<u>K6 Alternative Vorgehensweisen</u>	<u>K17 Ergebniskontrolle</u>
<u>K7 Personenaufwand</u>	<u>K18 Teilentsorgung</u>
<u>K8 Geschätzte Zeit</u>	<u>Quellenverzeichnis</u>
<u>K9 Geschätzte Schwierigkeit</u>	
<u>K10 Aufgabenspezifische Werkzeuge</u>	
<u>K11 Ersatzteile</u>	

# G1 Produktvariante(-n) und Sprache

## Inhalt

- Sprachauswahl
- Produktvariantenauswahl (navigierbares Menü)
- vgl. DIN 82079-1 2020 Kapitel 7.2.1 + 7.2.2

## Beispiel



Samsung (2024)

# G2 Produkt- und Herstellerinformationen

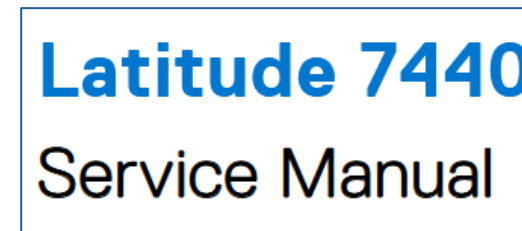
## Inhalt

- Titel der Anleitung (ggf. Zielgruppe)
- Produktname und Produktnummer
- Produkthersteller und Anleitungsherausgeber
- Veröffentlichungsdatum und Version
- Abbildung des Produkts

## Beispiele



Dell Technologies (2024)



Dell Technologies (2024)

# G3 Kontaktdaten

## Inhalt

- Deckblatt oder Fußzeile auf jeder Seite (Verlinkung zum Inhalt)
- vgl. DIN 82079-1 2020 Kapitel 7.2.3


## Beispiele


[www.samsung.com](http://www.samsung.com)

Samsung (2024)

### Contacting Dell

To contact Dell for sales, technical support, or customer service issues, see [www.dell.com/contactdell](http://www.dell.com/contactdell).

 **NOTE:** Availability varies by country/region and product, and some services may not be available in your country/region.

 **NOTE:** If you do not have an active Internet connection, you can find contact information about your purchase invoice, packing slip, bill, or Dell product catalog.

Dell Technologies (2023)



## G4 Copyright & Datum / Version

### Inhalt

Fußzeile auf jeder Seite (Verlinkung zum Inhalt)

### Beispiel

© 2023 Dell Inc. or its subsidiaries. All rights reserved.  
subsidiaries. Other trademarks may be trademarks of t

Dell Technologies (2023)

# G5 Inhaltsverzeichnis

## Inhalt

- Verlinkungen zu Kapitelseiten
- maximal drei Ebenen
- Einteilung in grundständig (Demontage / Montage) und spezifisch (Austausch / Reparatur)

## Beispiele

<b>Chapter 1: Working inside your computer.....</b>	<b>6</b>
Safety instructions.....	6
Before working inside your computer.....	6
Safety precautions.....	7

Dell Technologies (2023)

### Demontage und Montage

52	Werkzeuge für die Demontage und Montage
55	Befestigungsmittel (Klebstoffe und Materialien) für die Montage

Samsung (o. J.)



# G6 Sicherheitshinweise

## Inhalt

Vorgaben: DIN 82079-1 2020 Kapitel 3.3.3, Kapitel 7.7, Kapitel 7.11, Kapitel 9.15.1, Kapitel 7.15, Kapitel 7.12, Kapitel 9.15.1

## Beispiel

### Safety instructions

Use the following safety guidelines to protect your computer from potential damage and to ensure your personal safety. Unless otherwise noted, each procedure included in this document assumes that you have read the safety information that shipped with your computer.

**⚠ WARNING:** Before working inside your computer, read the safety information that is shipped with your computer. For more safety best practices, see the Regulatory Compliance home page at [www.dell.com/regulatory\\_compliance](http://www.dell.com/regulatory_compliance).

**⚠ WARNING:** Disconnect your computer from all power sources before opening the computer cover or panels. After you finish working inside the computer, replace all covers, panels, and screws before connecting your computer to an electrical outlet.

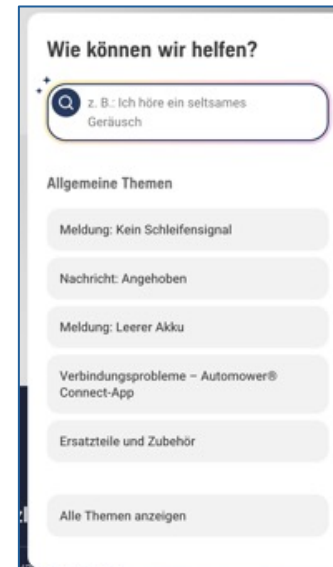
Dell Technologies (2023)

# G7 Problemidentifikation

## Inhalt

- Verlinkung zur Problemsuche
- Verlinkung auf Diagnosesystem (wenn vorhanden) in grundständiger Anleitung (vgl. DIN 82079-1 2020, S. 26)

## Beispiel



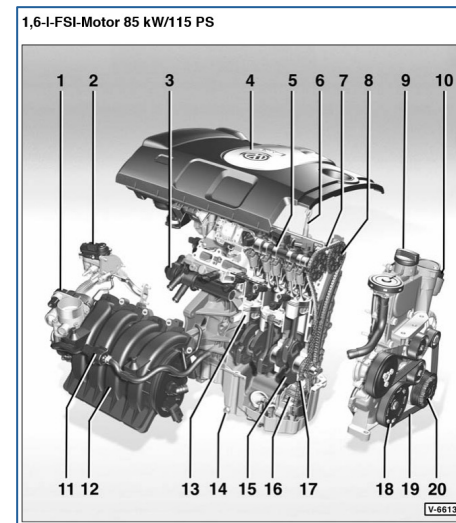
Husqvarna (2024)

# G8 Produktübersicht mit Komponentenbeschreibung (*optional*)

## Inhalt

- Explosionszeichnung und Produktbilder
- Legende

## Beispiel



Etzold (2013)

# G9 Allgemeine Werkzeugliste

## Inhalt

- separates Kapitel online (externe Datei, wenn PDF ausgegeben wird)
- Werkzeugname und Werkzeugnummer (vgl. DIN 82079-1 2020 Kapitel 7.11.1, Kapitel 7.12)

## Beispiel



Apple (2024)

# G10 Allgemeine Ersatzteilliste

## Inhalt

Separates Kapitel online (externe Datei, wenn PDF ausgegeben wird)

## Beispiel

### Teilleiste

Nummer	Bezeichnung
QBC01	Rückabdeckung
QBR01	Cover-Bildschirmkabelanschluss-Cover
QSM01	SIM-Kartenhalter
QVO01	Lautstärketaste
QBR05	mmWave-Antennenhalterung

Samsung (o. J.)

# G11 Entsorgung

## Inhalt

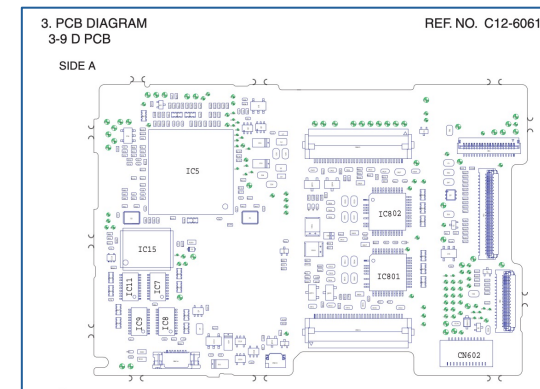
- Bei Entsorgungshinweisen auf relevante Standards und Gesetzesvorschriften achten
- vgl. DIN 82079-1 2020 Kapitel 7.10.14.3, Kapitel 7.10.14.4

# G12 Produktspezifische Dokumente (Schaltpläne, Stromlaufpläne ...)

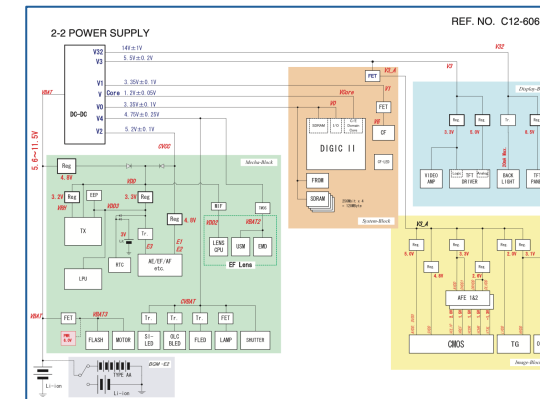
## Inhalt

- Anhang
- Verlinkung

## Beispiele



Canon (2004)



Canon (2004)



## G13 Glossar (*optional*)

### Inhalt

- Benennung der... (mit Verlinkung)
- Ersatzteile
- Werkzeuge
- Komponenten



# K1 Titel

## Inhalt

- Benennung des Geräts (vgl. DIN 82079-1 2020 Kapitel 7.2.1, Kapitel 7.2.2)
- Benennung des Bauteils
- Benennung der Art der Anleitung
- Titel als Handlungsziel (vgl. DIN 82079-1 2020 Kapitel 8.3.4.2)

## Beispiel

**Allradantrieb: Öl für Haldex-Kupplung  
wechseln**

Etzold (2013)

## K2 Produkt(ausschnitt) (*optional*)

### Inhalt

- konsistente Bezeichnung von Gerätenamen
- Abbildung des Geräts sinnvoll

### Beispiel

**1,4-I-TSI-Benzinmotor BLG/BMY/CAXA**

Etzold (2013)

## K3 Zu ersetzendes Teil

### Inhalt

- konsistente Benennung des zu ersetzenden Bauteils
- Verlinkung zur spezifischen Ersatzteilliste
- vgl. DIN 82079-1 2020 Kapitel 7.10.13.2

### Beispiel

**iPhone 15 Pro: Taptic Engine**

Apple (2024)

## K4 Beschreibende Einleitung (*optional*)

### Inhalt

Kurzbeschreibung der Tätigkeit

### Beispiel

Der Keilrippenriemen muss nicht nachgespannt werden, da eine automatische Spannrolle die Riemenspannung konstant hält. Im Rahmen der Wartung muss der Keilrippenriemen auf Beschädigungen geprüft, gegebenenfalls erneuert werden.

Etzold (2013)

# K5 Sicherheitshinweise

## Inhalt

- Verlinkung zu (spezifischen) Sicherheitshinweisen
- vgl. DIN 82079-1 2020 Kapitel 3.3.3, Kapitel 7.11.4, Kapitel 9.15.1

## Beispiel

 **Warnung**

- Der Austausch einer Batterie sollte nur von Technikern vorgenommen werden, die über das Wissen und die Erfahrung zur Reparatur elektronischer Geräte verfügen. Ein unsachgemäßer Batteriewechsel, eine unsachgemäße Handhabung von Teilen oder die Nichtbeachtung der mitgelieferten Anweisungen kann zu Bränden, Verletzungen, Datenverlust oder Schäden am Gerät, an seinen Teilen oder anderem Eigentum führen.
- Zur Vorbereitung die Informationen unter [Sicherer Umgang mit Batterien](#) und die Richtlinien zum Umgang mit dem Arbeitsbereich und den Batterien befolgen.

Apple (2024)

# K6 Alternative Vorgehensweisen

## Inhalt

- Auf Alternativen hinweisen
- Vor- und Nachteile benennen

## Beispiele

**To reinstall Windows 10 while Windows is running:**

Microsoft (o. J.)

**To reinstall Windows 10 by starting your PC using installation media:**

Microsoft (o. J.)



# K7 Personenaufwand

## Inhalt

Notwendig ab zusätzlicher Person

## K8 Geschätzte Zeit (*optional*)

### Inhalt

- konsistente Angabe
- optimal mit Piktogrammen / Tags für die Übersichtlichkeit
- ggf. bei Laien Erfahrungswerte berücksichtigen

### Beispiele

Correction code 1001010012  
FRT FRT 0.96

Tesla (2024)



## K9 Geschätzte Schwierigkeit (*optional*)

### Inhalt

- konsistente Angabe, Zielgruppenangabe
- optimal mit Piktogrammen / Tags für die Übersichtlichkeit
- ggf. bei Laien Erfahrungswerte berücksichtigen

# K10 Aufgabenspezifische Werkzeuge

## Inhalt

Spezifische Verlinkung(en) auf globale Struktur  
„Allgemeine Werkzeugliste“  
vgl. DIN 82079-1 2020 Kapitel 7.10.13

## Beispiel

**Erforderliches Spezialwerkzeug:**

- Ringschlüssel für Entlüftungsschrauben.
- Durchsichtiger Kunststoffschlauch und Auffangflasche.

Etzold (2013)

# K11 Ersatzteile

## Inhalt

Spezifische Verlinkung(en) auf globale Struktur  
„Allgemeine Ersatzteilliste“

## Beispiel

**Erforderliches Betriebsmittel:**

- 1,2 l Bremsflüssigkeit folgender Spezifikation:  
Bis MJ 2005 (ca 9/05) . . . . . **FMVSS 116 DOT 4**  
oder **VW 501 14**  
(beide Bremsflüssigkeiten können gemischt werden)
- Ab MJ 2006 (ca. ab 10/05) . . . . . nur **VW 501 14**

Etzold (2013)

# K12 Schlagworte (Verlinkungen, Fehlercodes ...)

## Inhalt

Abdeckung der Zugriffsmöglichkeiten sicherstellen  
(z. B. Verlinkung, Querverweis,  
Suchmaschinenoptimierung)

## Beispiel

– Faltenbalg einbauen [Faltenbalg aus- und einbauen.](#)

Tesla (2024)

# K13 Handlungsvoraussetzung (z. B. Link zu bestehender Anleitung)

## Inhalt

- Verlinkungen / Hervorhebungen auf grundständigen oder spezifischen Anleitungen
- vgl. DIN 82079-1 2020 Kapitel 8.3.4.

## Beispiel

**Important:** If you've encrypted your device, you'll need your BitLocker key to use a recovery drive to restore or reset your PC. If you don't know your BitLocker key, see [Find my BitLocker recovery key](#).


Microsoft (o. J.)

# K14 Warnhinweise

## Inhalt

- vor den jeweiligen Handlungsschritt platziert
- Vorgaben: DIN 82079-1 2020 Kapitel 3.4.8, Kapitel 7.11.5

## Beispiel

 **Warning**

The vehicle has low voltage (16V) and High Voltage (HV) (400V) circuits. To fully disconnect the HV system, refer to Service Manual procedure "Vehicle Electrical Isolation Procedure."

Tesla (2024)

# K15 Bilder

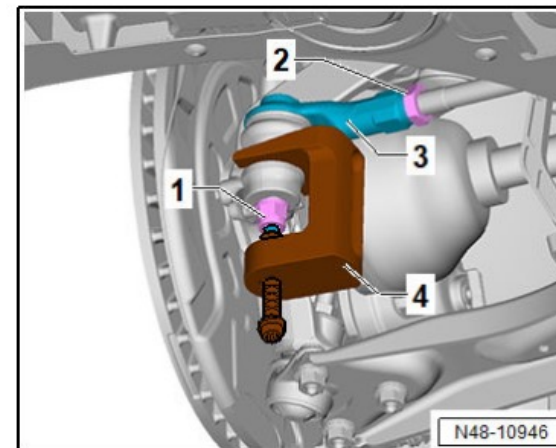
## Inhalt

- Nummerierung und Bildunterschriften
- Text- Bildbezug beachten
- Verwendung von Markierungen und Auszeichnungen
- Qualität und Erkennbarkeit sicherstellen
- Ausrichtung des Produkts kenntlich machen
- ggf. Verlinkung auf Schaltpläne etc.
- vgl. DIN 82079-1 2020 Kapitel 9.11.4

## Beispiele



Apple (2024)



Etzold (2013)

# K16 Schrittabfolge, Zwischenresultate, Resultat

## Inhalt

- nummerierte Schrittabfolge
- Zwischen- und Endresultat müssen sich von der Schrittabfolge abheben
- vgl. DIN 82079-1 2020 Kapitel 8.3.4.

## Beispiele

1. On a working PC, go to the [Microsoft software download website](#).
2. Download the Windows 10 media creation tool and then run it.
3. Select **Create installation media for another PC**.

Microsoft (o. J.)

4. Das iPhone aus dem Reparaturfach nehmen.
5. Das iPhone in die untere rechte Ecke der einstellbaren beheizten Displaytasche legen, und zwar mit dem Display nach oben und dem USB-C-Anschluss nach unten.
  - ⚠ **Achtung:** Das iPhone beim Einsetzen in die beheizte Displaytasche nicht zerkratzen.
6. Auf die gezeigten Bereiche drücken, um das iPhone in Position zu halten. Dann den Knopf unten an der Tasche im Uhrzeigersinn drehen, um das iPhone zu fixieren.
  - ⚠ **Achtung:** Den Knopf nicht zu fest anziehen.

Apple (2024)





## K17 Ergebniskontrolle (*optional*)

### Inhalt

Überprüfung des Ziels mithilfe von Handlungen  
(vgl. DIN 82079-1 2020 Kapitel 8.3.4.)

### Beispiel

Nachdem du die Demontage beendet hast, findest du unter [Montage der Rückabdeckung](#) Informationen zum erneuten Zusammenbauen des Geräts.

Dell Technologies (2023)

# K18 Teileentsorgung (zusätzliche Verlinkung zum Kapitel Entsorgung)

## Inhalt

- spezifischer Entsorgungshinweis
- ggf. Verlinkung zum Kapitel Entsorgung
- vgl. DIN 82079-1 2020 Kapitel 7.10.14.3, Kapitel  
7.10.14.4

# Quellenverzeichnis

Apple (2024): iPhone 15 Pro Reparaturhandbuch. Text abrufbar unter: <https://support.apple.com/de-de/104872> (Zugriff am 7.6.2024).

Canon (2004): Service Manual EOS 20D. Japan. Canon Inc.

Dell Technologies (2023): Dell Latitude 7440 Service Manual. Dell Latitude Service Manual. Text abrufbar unter:  
<https://cdn.competec.ch/documents2/8/4/6/291806648/291806648.pdf>.

Husqvarna (2024): Husqvarna Self-Service. Text abrufbar unter: <https://www.husqvarna.com/de/beratung/husqvarna-self-service/> (Zugriff am 11.6.2024).

Microsoft (o. J.): Recovery options in Windows - Microsoft Support. Text abrufbar unter: [https://support.microsoft.com/en-us/windows/recovery-options-in-windows-31ce2444-7de3-818c-d626-e3b5a3024da5#bkmk\\_reset\\_pc](https://support.microsoft.com/en-us/windows/recovery-options-in-windows-31ce2444-7de3-818c-d626-e3b5a3024da5#bkmk_reset_pc) (Zugriff am 11.6.2024).

Etzold, Rüdiger (2013): VW Golf V/VW Touran 10/03 bis 9/08 So wird's gemacht - Band 133. Bielefeld. Delius Klasing.

Samsung (2024): Handbücher & Gebrauchsanweisungen. Text abrufbar unter: <https://www.samsung.com/de/support/user-manuals-and-guide/> (Zugriff am 11.6.2024).

Samsung (o. J.): Reparaturleitfaden. SM-F946B German. Rev 1.0. Text abrufbar unter:  
[https://downloadcenter.samsung.com/content/EU/202312/20231219093901079/SM-F946B\\_RepairGuide\\_Open\\_Ger\\_Rev.1.0\\_231208.pdf](https://downloadcenter.samsung.com/content/EU/202312/20231219093901079/SM-F946B_RepairGuide_Open_Ger_Rev.1.0_231208.pdf) (Zugriff am 12.06.2024).

Tesla (2024): Tesla Model 3. Text abrufbar unter: [https://www.tesla.com/ownersmanual/model3/de\\_de/](https://www.tesla.com/ownersmanual/model3/de_de/).